

IB IL 24/48 DOR 2/W-PAC - Module à relais



2863119

<https://www.phoenixcontact.com/fr/produits/2863119>

Veillez tenir compte du fait que les données affichées dans ce document PDF proviennent de notre catalogue en ligne. Vous trouverez les données complètes dans la documentation utilisateur. Nos conditions générales d'utilisation des téléchargements sont applicables.



Inline, Bloc de jonction à relais, Sorties à relais: 2 (indépendant du potentiel), Contact inverseur, 24 V AC, 48 V DC, Pour la commutation de charges ohmiques, vitesse de transmission dans le bus local: 500 kBit/s, indice de protection: IP20, avec Inline contacts et porte-étiquette

Description du produit

Le module est prévu pour être utilisé dans une station Inline. Il possède deux contacts inverseurs, libres de potentiels et indépendants l'un de l'autre.

Avantages

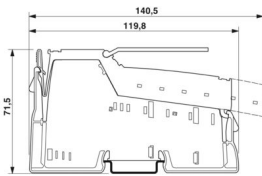
- 2 relais
- Raccordements indépendants du potentiel pour 2 actionneurs

Données commerciales

Référence	2863119
Conditionnement	1 Unité(s)
Commande minimum	1 Unité(s)
Clé de vente	DRI133
Product key	DRI133
Page catalogue	Page 133 (C-6-2019)
GTIN	4017918939229
Poids par pièce (emballage compris)	81,74 g
Poids par pièce (hors emballage)	63 g
Numéro du tarif douanier	85389099
Pays d'origine	DE

Caractéristiques techniques

Dimensions

Dessin coté	
Largeur	12,2 mm
Hauteur	119,8 mm
Profondeur	71,5 mm
Renseignements sur les mesures	Dimensions du boîtier

Interfaces

Bus local Inline

Nombre d'interfaces	2
Type de raccordement	Distributeur de données Inline
Vitesse de transmission	500 kBit/s

Propriétés du système

Module

Code ID (déc)	189
Code ID (hex)	BD
Code de longueur (hexa)	C2
Code de longueur (décimal)	194
Canal des données de process	2 Bit
Espace d'adressage d'entrées	0 Bit
Espace d'adressage des sorties	2 Bit
Longueur de répertoire	2 Bit
Besoin en données de paramétrage	3 Octet
Besoin en données de configuration	4 Octet

Données de sortie

Relais

Nombre de sorties	2 (indépendant du potentiel)
Type de raccordement	Raccordement à ressort
Type de contact	Contact inverseur
Tension de commutation	min. 10 mV (DC)
	max. 30 V AC (Très basse tension de sécurité (EN 61131))
	max. 60 V DC (Très basse tension de sécurité (EN 61131))

Courant de commutation	min. 10 μ A
	max. 2 A (30 V DC)
	max. 1 A (60 V DC)
Puissance de commutation	60 W
	62 VA (ohmique)
Intensité permanente limite	2 A (pour une température ambiante maximale)
Durée de vie mécanique	2x 10 ⁵ cycles

Propriétés du produit

Type de produit	Composants E/S
Gamme de produits	Inline
Type	modulaire
Etendue de la livraison	avec Inline contacts et porte-étiquette
Nombre de voies	2
Mode de fonctionnement	Fonctionnement des données de process avec 2 bit
Propriétés particulières	Pour la commutation de charges ohmiques

Propriétés d'isolation

Catégorie de surtension	II (CEI 60664-1, EN 60664-1)
Degré de pollution	2 (CEI 60664-1, EN 60664-1)

Propriétés électriques

Potentiels: Alimentation de la logique (U_L)

Tension d'alimentation	7,5 V DC (par des répartiteurs de potentiel)
Consommation de courant	max. 30 mA
Consommation de puissance	max. 0,23 W

Potentiels: Alimentation du circuit de segments (U_S)

Tension d'alimentation	24 V DC (par des répartiteurs de potentiel)
Plage de tension d'alimentation	19,2 V DC ... 30 V DC (incl. toutes les tolérances, incl. ondulation)
Consommation de courant	max. 4 A

Isolation galvanique / isolation des plages de tension

Tension d'essai: Contact de relais / logique de bus	1,5 kV, 50 Hz, 1 min.
Tension d'essai: Contact / contact	1 kV, 50 Hz, 1 min.
Tension d'essai: Contact / Terre de fonctionnement	1 kV, 50 Hz, 1 min.

Caractéristiques de raccordement

Technologie de raccordement

Dénomination connexion	Connecteurs Inline
------------------------	--------------------

Raccordement du conducteur

Type de raccordement	Raccordement à ressort
Section de conducteur rigide	0,08 mm ² ... 1,5 mm ²

IB IL 24/48 DOR 2/W-PAC - Module à relais



2863119

<https://www.phoenixcontact.com/fr/produits/2863119>

Section de conducteur souple	0,08 mm ² ... 1,5 mm ²
Section conduct. AWG	28 ... 16
Longueur à dénuder	8 mm

Connecteurs Inline

Type de raccordement	Raccordement à ressort
Section de conducteur rigide	0,08 mm ² ... 1,5 mm ²
Section de conducteur souple	0,08 mm ² ... 1,5 mm ²
Section de conducteur AWG	28 ... 16
Longueur à dénuder	8 mm

Conditions environnementales et de durée de vie

Conditions ambiantes

Température ambiante (fonctionnement)	-25 °C ... 55 °C
Indice de protection	IP20
Pression atmosphérique (service)	70 kPa ... 106 kPa (jusqu'à 3000 m d'altitude)
Pression atmosphérique (stockage/transport)	70 kPa ... 106 kPa (jusqu'à 3000 m d'altitude)
Température ambiante (stockage/transport)	-25 °C ... 85 °C
Humidité de l'air admissible (fonctionnement)	10 % ... 95 % (pas de condensation)
Humidité de l'air admissible (stockage/transport)	10 % ... 95 % (pas de condensation)

Normes et spécifications

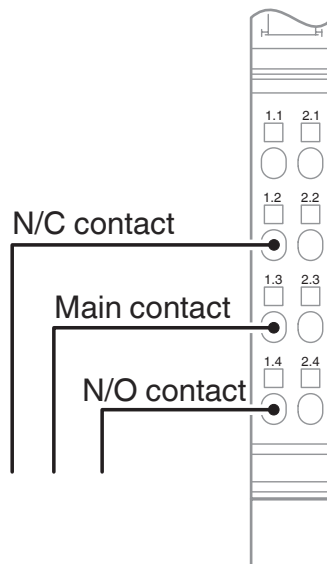
Classe de protection	III (CEI 61140, EN 61140, VDE 0140-1)
----------------------	---------------------------------------

Montage

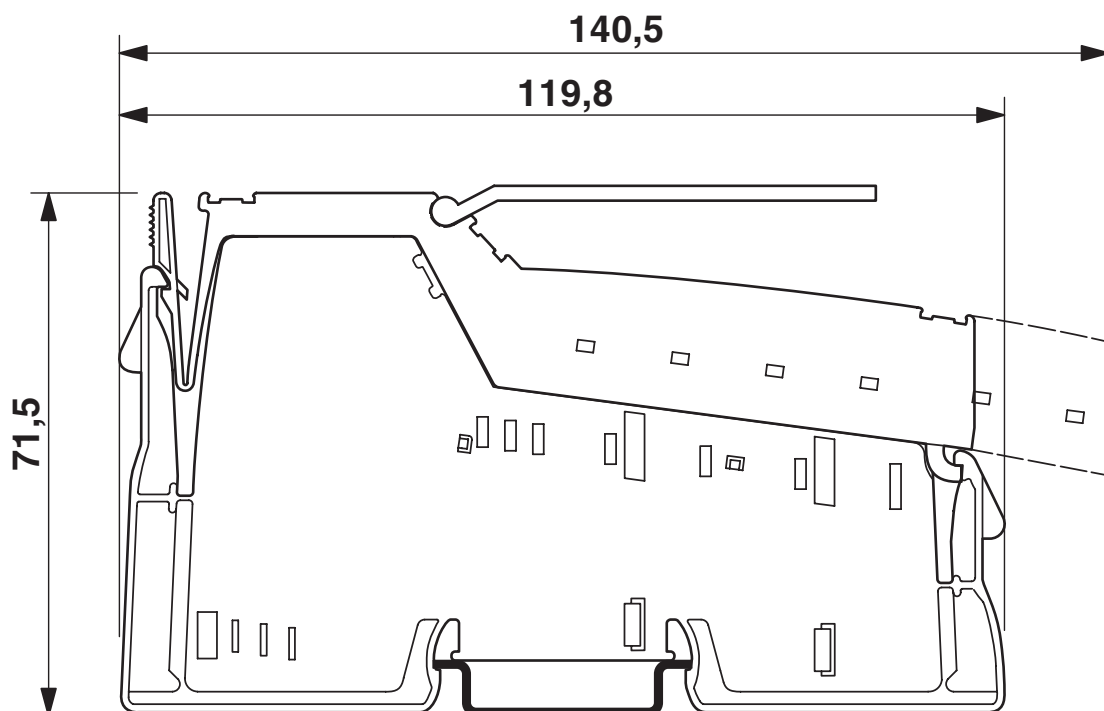
Type de montage	Montage sur profilé
-----------------	---------------------

Dessins

Dessin de la connexion



Dessin coté



2863119

<https://www.phoenixcontact.com/fr/produits/2863119>

Homologations

🔗 To download certificates, visit the product detail page: <https://www.phoenixcontact.com/fr/produits/2863119>



DNV GL

Identifiant de l'homologation: TAA00002CU



LR

Identifiant de l'homologation: LR23398855TA



BV

Identifiant de l'homologation: 20989_C0 BV

ABS

Identifiant de l'homologation: 22-2226444-PDA

2863119

<https://www.phoenixcontact.com/fr/produits/2863119>

Classifications

ECLASS

ECLASS-11.0	27242604
ECLASS-12.0	27242604
ECLASS-13.0	27242604

ETIM

ETIM 9.0	EC001599
----------	----------

UNSPSC

UNSPSC 21.0	32151600
-------------	----------

2863119

<https://www.phoenixcontact.com/fr/produits/2863119>

Conformité environnementale

EU RoHS

Conforme aux exigences de la directive RoHS	Oui
sauf exceptions mentionnées	7(a), 7(c)-I, 7(c)-II

China RoHS

Environment friendly use period (EFUP)	EFUP-50
	Vous trouverez un tableau de déclaration conformément à IACPEIP (China RoHS) concernant les produits dans la zone de téléchargement du produit correspondant sous « Déclaration du fabricant ». Pour tous les produits avec EFUP-E, aucun tableau de déclaration conformément à IACPEIP (China RoHS) n'est établi car cela n'est pas nécessaire.

EU REACH SVHC

Indication de substance soumise à autorisation REACH (n° CAS)	Lead(n° CAS: 7439-92-1)
---	-------------------------

IB IL 24/48 DOR 2/W-PAC - Module à relais

2863119

<https://www.phoenixcontact.com/fr/produits/2863119>



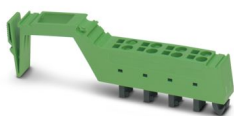
Accessoires

IB IL SCN-8 - Connecteur Inline

2726337

<https://www.phoenixcontact.com/fr/produits/2726337>

Connecteurs, pour modules Inline tout-ou-rien à 1, 2 ou 8 voies



IB IL FIELD 2 - Champ de repérage

2727501

<https://www.phoenixcontact.com/fr/produits/2727501>

Champ de repérage, largeur : 12,2 mm



IB IL 24/48 DOR 2/W-PAC - Module à relais



2863119

<https://www.phoenixcontact.com/fr/produits/2863119>

ESL 62X10 - Ruban d'étiquettes

0809492

<https://www.phoenixcontact.com/fr/produits/0809492>

Ruban d'étiquettes, Feuille, blanc, vierge, repérable avec : Systèmes d'impression de bureau, CMS-P1-PLOTTER, type de montage: insérer, surface utile: 62 x 10 mm, Nombre d'étiquettes: 72



Phoenix Contact 2024 © - Tous droits réservés

<https://www.phoenixcontact.com>

PHOENIX CONTACT SAS

52 Boulevard de Beaubourg Emerainville

77436 Marne La Vallée Cedex 2 France

+33 (0) 1 60 17 98 98

documentation@phoenixcontact.fr