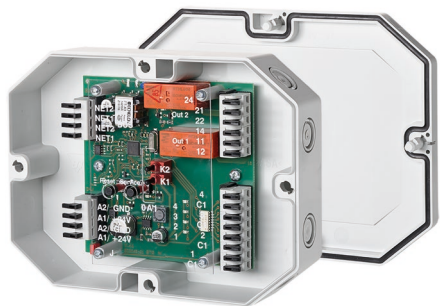


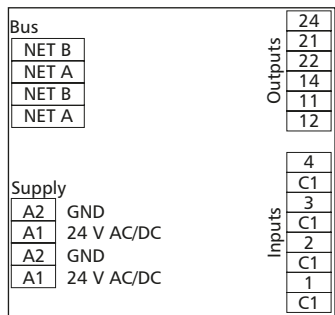


- de Montagehinweis für den Installateur
- en Mounting note for the installer
- fr Notice d'installation pour l'installateur

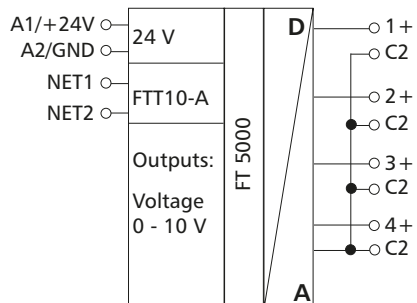


- de Nur Kupferleiter verwenden
- en Use copper conductors only
- fr Utiliser uniquement des fils de cuivre

**C1|Anschlussbild**  
Connection diagram  
Raccordements



**C2|Prinzipbild**  
Principle diagram  
Schéma de principe



de **DEUTSCH**

**A| Sicherheitshinweise**

**GEFAHR**

Gefahr bedeutet, dass bei Nichtbeachtung Lebensgefahr besteht, schwere Körperverletzungen oder erhebliche Sachschäden auftreten können.

**WARNUNG**

Für die Montage, Inbetriebnahme und den Einsatz des Geräts sind die jeweils länderspezifisch gültigen Arbeitsschutz-, Unfallverhütungs- und Sicherheitsbestimmungen einzuhalten und Folgendes zu beachten:

- Facharbeiter oder Installateure werden darauf hingewiesen, dass sie sich vor der Installation oder Wartung der Geräte vorschriftsmäßig entladen müssen.
- Montage-, Wartungs- und Installationsarbeiten an den Geräten dürfen grundsätzlich nur durch qualifiziertes Fachpersonal durchgeführt werden.
- Qualifiziertes Fachpersonal im Sinne dieser Anleitung sind Personen, die mit den beschriebenen Geräten vertraut sind und über eine ihrer Tätigkeit entsprechenden Qualifikation verfügen.
- Ausschließlich unbeschädigte Ware verwenden.

**B| Beschreibung**

Das LON-Modul im IP65-Gehäuse mit 4 digitalen Eingängen und 2 Relaisausgängen wurde für dezentrale Schaltaufgaben entwickelt. Geeignet um z. B. in einem Raum Lichtschalter und Fensterkontakte aufzunehmen und zwei Lichtbänder zu schalten oder als Jalousiesteuerung. Ebenfalls können 2 motorbetriebene Brandschutzklappen gesteuert werden. Hierbei sind die Relaiskontakte durch geeignete lastabhängige Maßnahmen zu schützen. Die Eingänge können wahlweise als Kontakt- oder Spannungseingang betrieben werden. Über Netzwerkvariablen SNVT können die Eingänge und Ausgänge geschaltet bzw. abgefragt werden. Die Ausgänge verfügen über eine Handbedienebene, die nur im Configured Mode aktiviert ist. Zusätzlich ist eine einstellbare Wischerfunktion integriert.

**C| Technische Daten**

Protokoll	TP/FT-10, freie Topologie
Neuron	FT5000
Übertragungsrate	78 KBit/s
Betriebsspannung	24 V AC/DC +/- 10 % (SELV)
Stromaufnahme	220 mA (AC) / 90 mA (DC)
Einschaltdauer relativ	100 %
Wiederbereitschaftszeit	550 ms
Eingänge	4 x digital
Eingang / Spannung	24 V AC/DC
Eingang / High-Signal	größer 8 V AC/DC
Ausgänge	2 x Wechsler (DPDT)
Ausgang / Schaltspannung	250 V AC
Ausgang / Dauerstrom (UL)	8 A / Ausgang
Ausgang / Dauerstrom (VDE)	10 A / Ausgang
Ausgang / Summenstrom	20 A über alle Ausgänge
Anzeige Betrieb und Bus	LED grün, gelb
Abmessungen B x H x T	160 x 40,7 x 120 mm
Gewicht	330 g
Betriebstemperaturbereich	-5 °C bis 55 °C
Lagertemperaturbereich	-20 °C bis 70 °C
Schutzart Gehäuse / Klemmen	IP65 / IP20

Beschreibung	LED Anzeige
vorhandene Betriebsspannung	Grüne LED
Status (Service)	Gelbe LED
Ausgang / Eingang aktiv	Gelbe LED

en **ENGLISH**

**A| Safety instructions**

**DANGER**

Danger means that non-observance may cause risk of life, grievous bodily harm or heavy material damage.

**WARNING**

Follow the applicable country-specific safety at work rules, the regulations for the prevention of accidents and safety regulations when mounting, bringing into service and using the device and observe the following:

- Technicians and/or installers are informed that they have to electrically discharge themselves as prescribed before installation or maintenance of the devices.
- Only qualified personnel is allowed to do mounting, maintenance and installation work on the devices.
- Qualified personnel in the sense of these instructions are persons who are well versed in the use and installation of such devices and who possess the necessary qualification for their job.
- Use only undamaged goods.

**B| Description**

The LON module in an IP65 housing with 4 digital inputs and 2 relay outputs was developed for decentralized switching tasks. It is suitable for accommodating, for example, light switches and window contacts in a room, switching two light strips or controlling louvers. It can also be used to control 2 motorized fire dampers. In this case it is necessary to protect the relay contacts by appropriate load-dependent measures. The inputs can be used either as contact or voltage inputs. SNVT network variables switch and scan the inputs and outputs. The outputs have a manual control activated only in configured mode. In addition, an adjustable wipe function is integrated.

**C| Technical Data**

Protocol	TP/FT-10, free topology
Neuron	FT5000
Transmission rate	78 KBit/s
Operating voltage	24 V AC/DC +/- 10 % (SELV)
Current consumption	220 mA (AC) / 90 mA (DC)
Relative duty cycle	100 %
Recovery time	550 ms
Inputs	4 x digital
Input / voltage	24 V AC/DC
Input / high signal	more than 8 V AC/DC
Outputs	2 changeover contacts (DPDT)
Output / switching voltage	250 V AC
Output / continuous current (UL)	8 A / output
Output / continuous current (VDE)	10 A / output
Output / total current	20 A across all outputs
Operation and bus display	Green and yellow LED
Dimensions (W x H x D)	160 x 40.7 x 120 mm
Weight	330 g
Operating temperature range	-5 °C to 55 °C
Storage temperature range	-20 °C to 70 °C
Ingress protection for housing / terminal blocks	IP65 / IP20

Description	LED display
Operating voltage is present	Green LED
Status (service)	Yellow LED
Output / Input active	Yellow LED

fr **FRANÇAIS**

**A| Avis de sécurité**

**DANGER**

Danger signifie que de la non observation des consignes peut entraîner un risque mortel ou des dommages matériels importants.

**AVERTISSEMENT**

Pour le montage, la mise en service et l'utilisation de l'appareil il faut respecter les règlements en vigueur selon le pays concernant la protection au travail, la prévention des accidents et la sécurité et de respecter aussi les avis suivants :

- Des travailleurs qualifiés ou installateurs sont avertis qu'il est nécessaire de se décharger correctement de l'électricité avant d'installer ou d'entretenir l'appareil.
- Seul du personnel qualifié est autorisé à effectuer le montage et l'installation, voir paragraphe personnel qualifié.
- Du personnel qualifié au sens de ces instructions sont des personnes qui sont familiers avec les appareils décrits et dont les qualifications professionnelles sont en rapport avec leur travail.
- Utiliser exclusivement des produits non endommagés.

**B| Description**

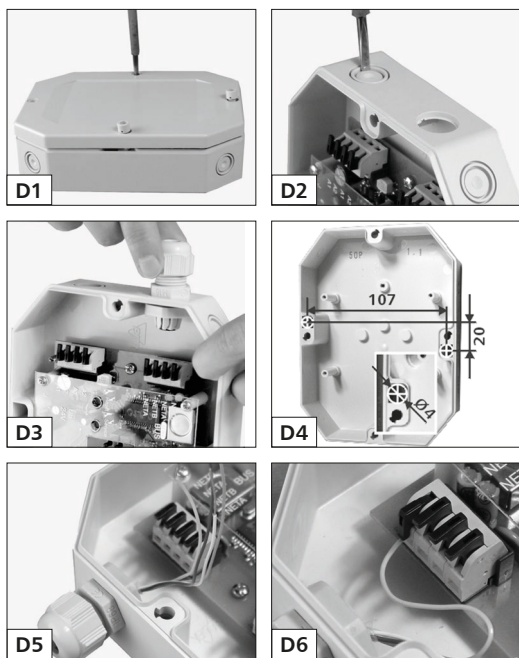
Le module LON dans un boîtier IP65 avec 4 entrées numériques et 2 sorties relais a été conçu pour les tâches de commutation décentralisées. Convient par ex. pour intégrer des commutateurs d'éclairage et des contacts de fenêtre et pour commuter deux lignes continues ou comme commande de persiennes dans une pièce. Il permet également de commander 2 clapets coupe-feu motorisés. A ce sujet il faut protéger les contacts relais par des mesures appropriées en fonction de la charge. Les entrées peuvent être utilisées au choix comme entrées pour contact ou pour tension. Les entrées et les sorties peuvent être commutées et/ou interrogées via des variables de réseau SNVT. Les sorties disposent d'une fonction de commande manuelle qui est activée uniquement en « Configured Mode ». De plus, une temporisation à impulsions réglable est intégrée.

**C| Données techniques**

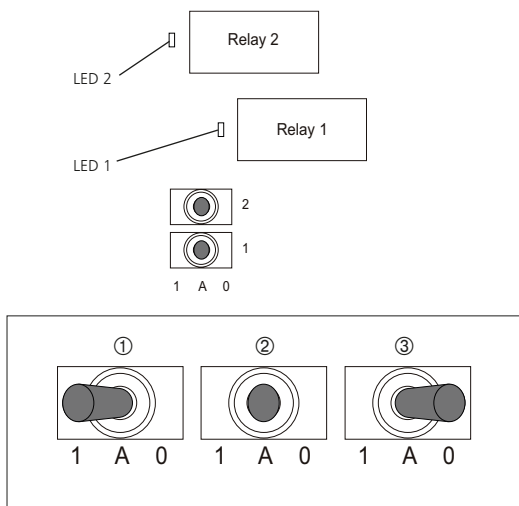
Protocole	TP/FT-10, topologie libre
Neuron	FT5000
Vitesse de transmission	78 kbit/s
Tension de service	24 V CA/CC +/- 10% (SELV)
Consommation électrique	220 mA (CA) / 90 mA (CC)
Taux de marche relatif	100 %
Temps de récupération	550 ms
Entrées	4, numériques
Entrée / tension	24 V CA/CC
Entrée / signal haut	supérieur à 8 V CA/CC
Sorties	2, inverseurs (DPDT)
Sortie / tension de commutation	250 V CA
Sortie / courant continu (UL)	8 A / sortie
Sortie / courant continu (VDE)	10 A / sortie
Sortie / courant résiduel	20 A via toutes les sorties
Affichage Marche et bus	DEL verte, jaune
Dimensions L x H x P	160 x 40,7 x 120 mm
Poids	330 g
Plage des températures de service	de -5 °C à 55 °C
Plage des températures de stockage	de -20 °C à 70 °C
Indice de protection boîtier/ borniers	IP65 / IP20

Description	Affichage par DEL
Tension d'alimentation présente	DEL verte
Statut (service)	DEL jaune
Sortie / Entrée active	DEL jaune

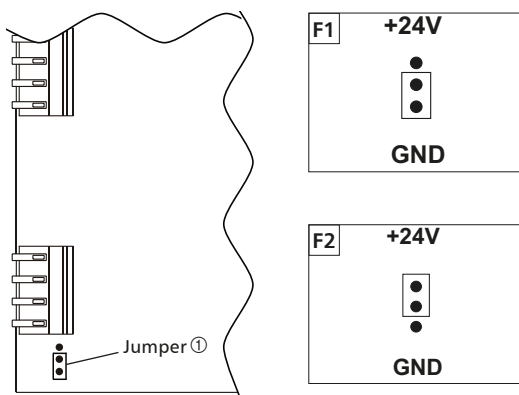
D|



E|



F|



de DEUTSCH

D| Montage

- D1 Bajonettsschrauben lösen, Gehäusedeckel abnehmen.
- D2 Kabelöffnung(en) ausbrechen (innerer Ring für M12-, äußerer für M16-Verschraubung).
- D3 Verschraubung einsetzen.
- D4 Bohrlöcher anzeichnen, bohren, Gehäuse mit 2 Schrauben auf ebenem, glatten Untergrund befestigen (Schraube 3,5 x ca. 30 mm).

Anschluss

**! GEFAHR**

**! Lebensgefahr durch Stromschlag!**  
Vor Arbeiten an stromführenden Teilen elektrische Leitungen spannungsfrei schalten.

- D5 Kunststoffmantel des Kabels 7 - 8 cm entfernen, Kabel durch die Verschraubung ins Gehäuse führen, Verschraubung zudrehen.
  - D6 Adern 7 mm abisolieren, (Litzenleiter mit Aderendhülse versehen), in Klemmkörper einführen und Hebel herunterdrücken.
- Für Anschluss siehe Seite 1, C1| Anschlussbild und C2| Prinzipbild.
  - Gehäusedeckel aufsetzen und verschließen.

E| Einstellung der Ausgänge

Für beide Ausgänge (1, 2) kann mit dem entsprechenden Kippschalter die Steuerung der Ausgänge eingestellt werden. Die LED zeigen den jeweiligen Schaltzustand der Ausgänge an.  
Ausgang aktiv = LED leuchtet  
Ausgang inaktiv = LED leuchtet nicht

Beispiel ① Einstellung: Manuell (Stellung 1)  
Der Ausgang ist aktiv (LED leuchtet).  
Befehle der Steuerung werden ignoriert.

Beispiel ② Einstellung: Automatik (Stellung A)  
Das Relais erhält die Befehle von der Steuerung.  
Die LED leuchtet je nach Schaltzustand.

Beispiel ③ Einstellung: Manuell (Stellung 0)  
Der Ausgang ist inaktiv (LED leuchtet nicht).  
Befehle der Steuerung werden ignoriert.

F| Einstellung der Eingänge

- Gerät spannungsfrei schalten.
  - Den Gehäusedeckel des Moduls entfernen.
- F1 Jumper ① auf Pins GND und 2 (Werkseinstellung)  
Bei Verwendung von Schaltkontakten zwischen Eingang (1 bis 4) und Klemme C1 oder Schaltkontakten zwischen Eingang (1 bis 4) und A1.
- F2 Jumper ① auf Pins +24 V und 2  
Bei Verwendung von Schaltkontakten zwischen Eingang (1 bis 4) und A2.
- Gehäusedeckel aufsetzen und verschließen.

**i HINWEIS**

Zusätzliche Informationen und Dokumentationen stehen zum Download unter [www.metz-connect.com](http://www.metz-connect.com) bereit.

en ENGLISH

D| Mounting

- D1 Loosen the bayonet screws, remove the housing cover.
- D2 Break out the cable openings (inner ring for M12, outer ring for M16 cable gland).
- D3 Insert the cable gland.
- D4 Mark the drill holes, drill the holes and fix the housing with 2 screws on an even, smooth surface (screw 3.5 x approx. 30 mm).

Connection

**! DANGER**

**! Risk of death by electric shock!**  
Switch off all electrical power supply before starting work on energized parts.

- D5 Remove the plastic sheath of the cable by approx. 2.8 to 3.2 in. (7 to 8 cm), insert the cable through the cable gland into the housing and tighten the cable gland.
  - D6 Strip the wires by 0.3 in. (7 mm), (put a wire end sleeve on stranded wires), insert them into the terminal body and press the lever down.
- See page 1, C1| connection diagram and C2| principle diagram.
  - Put the housing cover on and close it.

E| Setting the outputs

The control of the outputs can be set for both outputs (1, 2) with the respective toggle switch.  
The LEDs indicate the respective switching state of the outputs.  
Output active = LED is lighting  
Output inactive = LED is not lighting

Example ① Setting: Manual mode (position 1)  
The output is active (LED is lighting).  
Commands of the controller are ignored.

Example ② Setting: Automatic mode (position A)  
The relay receives the commands from the controller.  
The LED is lighting depending on the switching state.

Example ③ Setting: Manual mode (position 0)  
The output is inactive (LED is not lighting).  
Commands of the controller are ignored.

F| Setting the inputs

- Disconnect the device from power supply.
  - Remove the housing cover of the module.
- F1 Jumper ① on pins GND and 2 (Factory setting)  
When switching contacts are used between an input (1 to 4) and contact C1 or between an input (1 to 4) and A1.
- F2 Jumper ① on pins +24 V and 2  
When switching contacts are used between an input (1 to 4) and A2.
- Remount the housing cover of the module.

**i NOTE**

More detailed information and documentations are available as download at [www.metz-connect.com](http://www.metz-connect.com)

fr FRANÇAIS

D| Montage

- D1 Déserrer les vis à baïonnette, enlever le couvercle du boîtier.
- D2 Défoncer les entrées de câble (l'anneau intérieur pour presse-étoupe M12, l'anneau extérieur pour M16).
- D3 Insérer le presse-étoupe.
- D4 Marquer les trous à percer, les percer, fixer le boîtier avec deux vis sur une surface plane et lisse (vis 3,5 x env. 30 mm).

Raccordement

**! DANGER**

**! Danger de mort par choc électrique !**  
Avant toute intervention sur des pièces conductrices, mettre des lignes électriques hors tension.

- D5 Enlever la gaine du câble d'environ 7 à 8 cm, introduire le câble par le presse-étoupe au boîtier, serrer le presse-étoupe.
  - D6 Dénuder les fils de 7 mm, (poser un embout sur des fils multibrins), les insérer dans les serres-fils et baisser le levier.
- Voir page 1, C1| raccordements et C2| schéma de principe.
  - Poser le couvercle du boîtier et le visser.

E| Réglage des sorties

La commande des sorties peut être réglé pour les deux sorties (1, 2) avec le commutateur à bascule respectif.  
Les DEL affichent l'état de commutation respectif des sorties.  
Sortie active = la DEL est allumée  
Sortie inactive = la DEL n'est pas allumée

Exemple ① Réglage : Mode manuel (position 1)  
La sortie est active (la DEL est allumée).  
Les ordres de la commande sont ignorés.

Exemple ② Réglage : mode automatique (position A)  
Le relais reçoit les ordres de la commande.  
La DEL luit suivant l'état de commutation.

Exemple ③ Réglage : Mode manuel (position 1)  
La sortie est active (la DEL est allumée).  
Les ordres de la commande sont ignorés.

F| Réglage des entrées

- Mettre l'appareil hors tension.
  - Retirer le couvercle du boîtier du module.
- F1 Cavalier (jumper) ① sur picots GND et 2 (Réglage d'usine)  
En cas d'utilisation de contacts de commutation entre une entrée (1 à 4) et le contact C1 ou entre une entrée (1 à 4) et A1.
- F2 Cavalier (jumper) ① sur picots +24 V et 2  
En cas d'utilisation de contacts de commutation (1 à 4) et A2.
- Poser le couvercle du boîtier et le fermer.

**i NOTICE**

Informations et documentations supplémentaires sont disponibles pour téléchargement à [www.metz-connect.com](http://www.metz-connect.com).