

Boucles Rogowski

Tores souples



Description

Les tores de Rogowski permettent la mesure du courant en se clipsant autour des câbles. Ils sont donc idéaux pour du rétrofit. Ils sont assemblés par kit de 3 et sont reliés à la centrale Power-Elec via une connectique RJ45 (câble d'origine 2,5m). Plusieurs tailles et calibres sont proposés afin de s'adapter à un large éventail de configurations.

La centrale Power-Elec-6 dispose de 6 entrées RJ45, ce qui permet la mesure de 18 courants maximum en monophasé ou 6 en triphasé en licence standard.

Les dispositifs de mesure d'intensité sont à placer autour des conducteurs de courant comme indiqué ci-dessous. L'extrémité RJ45 peut être raccordée à l'une des 6 entrées disponibles sur la centrale Power-Elec-6.



Divers :

- Plage 10A à 3 500A, en diamètre 105 mm ou 180 mm
- Livré en kit de 3, déjà monté avec 2,5 m de longueur de câble




Boucles Rogowski

Tores souples



Caractéristiques techniques

	3TS-105	3TS-180
Références :		
Plage de mesure :	10 à 3 500A	10 à 3500A
Diamètre intérieur :	105 mm	180 mm
Tension de sortie :	100mV à 1000A	100mV à 1000A
Précision :	1% de 50A à 3 500A 3% de 10A à 50A	1% de 50A à 3 500A 3% de 10A à 50A
Erreur de linéarité :	0,5%	0,5%
Déphasage :	<±1°	<±1°
Conditions d'utilisation :	-25°C/+70°C	-25°C/+70°C
Tension réseau :	Nominal 600V - isolement 3kV	Nominal 600V - isolement 3kV

La mesure de l'intensité de plusieurs câbles passant dans un même tore de Rogowski équivaut bien à la somme des courants qui circulent dans ces câbles à condition que ceux-ci soient de la même phase.



- Utiliser exclusivement les transformateurs de courant et tores Rogowski listés ci-dessus. Les entrées RJ45 d'acquisition courant ne sont pas prévues pour être connectées à des transformateurs à sortie en courant.
- Utiliser uniquement des capteurs de courant dont la valeur assignée de courant correspond au courant maximal du circuit mesuré.
- Ne pas connecter les capteurs de courant sur des circuits situés en catégorie de surtension IV ou plus.
- Il est interdit de brancher sur les entrées RJ45 un réseau de télécommunication. Cela pourrait provoquer la mise sous tension dangereuse des parties accessibles du produit en cas de surtension sur le réseau de télécommunication.

Utilisation de boucle Rogowski

Les boucles Rogowski peuvent être clipsées autour des conducteurs de courant. Il n'est pas nécessaire de consigner l'installation. Essayer de centrer au maximum le câble dans le tore.



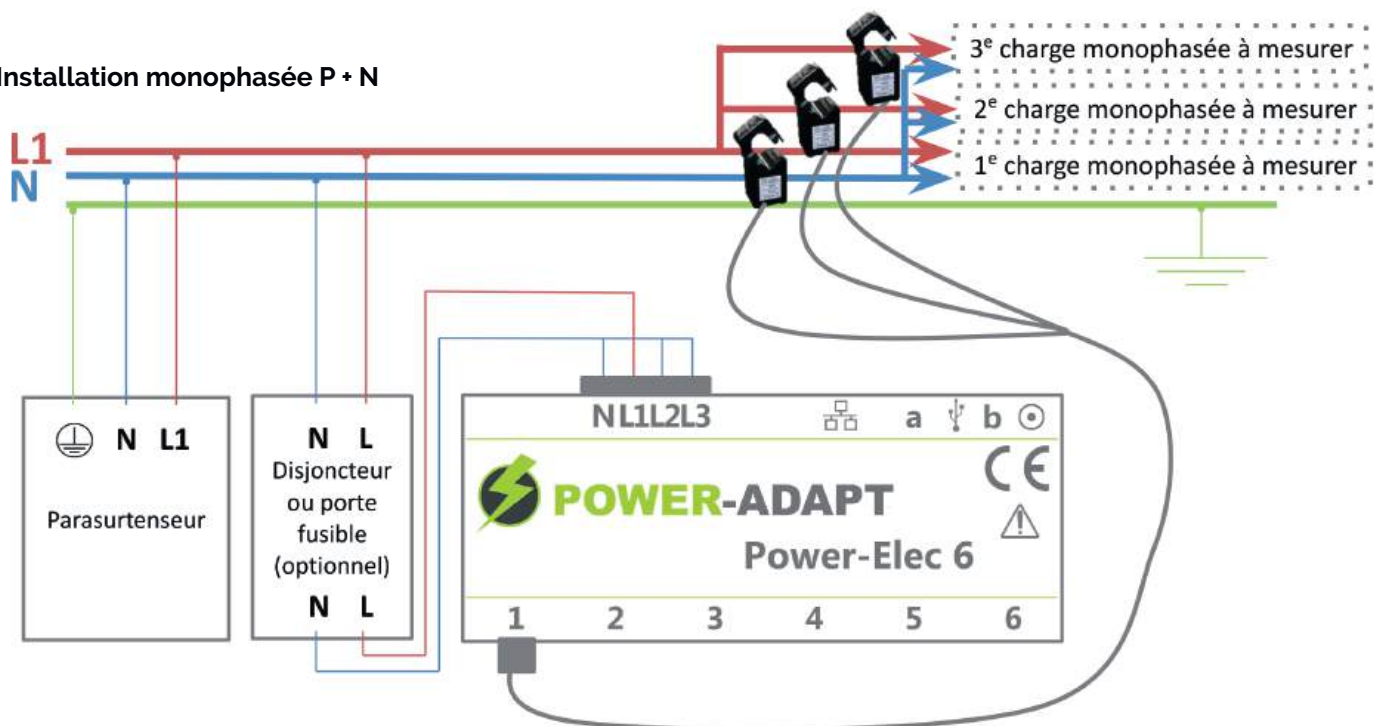
Boucles Rogowski

Tores souples



Montage

Installation monophasée P + N



Installation triphasée P + N

