

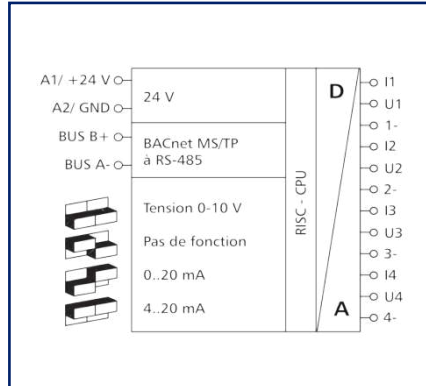
Fiche de spécifications

BMT-CI4 BACnet MS/TP

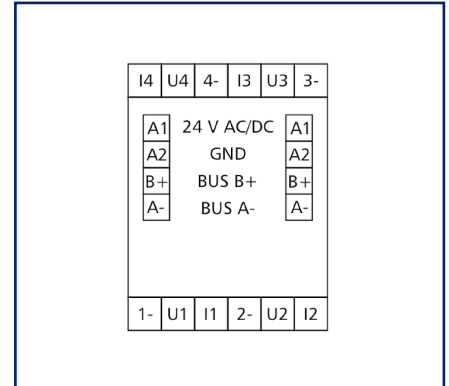
Illustrations



Schéma de principe



Raccordements



Voir schéma agrandi en fin du document

Description du produit

Le module BACnet MS/TP avec 4 entrées analogiques a été conçu pour les tâches de commutation décentralisées. Il convient pour détecter les courants et les tensions par ex. sur les capteurs de température actifs, les trappes d'aération, les volets mélangeurs et les réglages de vannes électriques etc. Chaque entrée se laisse régler comme entrée de courant ou entrée de tension par les commutateurs DIP sur la face avant. Un client BACnet permet d'interroger les entrées via des objets standards. L'adresse du module et la vitesse de transmission sont réglées par deux commutateurs rotatifs sur la face avant. Convient au montage décentralisé sur rail DIN TH35 selon IEC 60715 dans des répartiteurs électriques.

- Raccordement avec borniers à vis



Caractéristiques

Certifications



BACnet is a registered trademark of ASHRAE. ASHRAE does not endorse, approve or test products for compliance with ASHRAE standards. Compliance of listed products to the requirements of ASHRAE Standard 135 is the responsibility of BACnet International (BI). BTL is a registered trademark of BI.

Interface RS485

Protocole	BACnet MS/TP
Plage d'adresse	00 - F9
Interface bus	RS485 bus à deux fils avec équilibrage de potentiel en topologie bus ou en ligne, terminer avec 120 ohms
Paramètres de transmission	
Taux de transfert	min. 9600 Bit/s (Bd) - max. 115200 Bit/s (Bd)
Taux de transfert configuration d'usine	9600 Bit/s (Bd)
Parité	None
Bits d'arrêt	1

Alimentation

Tension de service	24 V CA/CC +/- 10 % (SELV)
Consommation	
Consommation électrique AC (max)	25 mA
Consommation électrique DC (max)	10 mA
Fonctionnement permanent	100 %

Entrées

Entrées analogiques	4, pouvant être configurées individuellement
Plage de courant	
Résolution entrée de courant	2 µA
Erreur entrée de courant	20 µA
Plage de tension	
Résolution entrée de tension	1 mV
Erreur entrée de tension	10 mV



**Fiche de spécifications
BMT-CI4 BACnet MS/TP**

Page 3/8

Référence
1108901332

EAN 4250184165682

09.03.2024

Version: F

Caractéristiques

Boîtier	
Dimensions	
Dimension (L x H x P)	35 mm x 69,3 mm x 60 mm
Dimension (L x H x P)	1,378 in. x 2,728 in. x 2,362 in.
Poids	95 g
Type de montage	Rail DIN TH35
Position de montage	tout
Juxtaposition	sans espacement, Une nouvelle source d'alimentation externe est nécessaire après avoir monté 15 modules BACnet en série ou en cas d'une consommation électrique maximum de 2 A (AC ou DC) par module raccordé à l'alimentation.
Type de connexion	Borniers à vis
Affichage	DEL verte, rouge
Borniers	
Alimentation et bus	
Bornier	à 4 pôles
Monobrin (AWG)	max. 1.5 mm ² / max. 16 AWG
Multibrins (AWG)	max. 1 mm ² / max. 18 AWG
Diamètre de fil	max. 1,4 mm - min. 0,3 mm
Raccordement de l'appareil	
Section de raccordement solide	0,34 mm ² - 2,5 mm ² / AWG 22-12
Section de raccordement multibrins	0,25 mm ² - 2,5 mm ² / AWG 22-12
Section de raccordement avec embout de fil	0,25 mm ² - 2,5 mm ² / AWG 22-12
Couple de la vis (max)	0,5 Nm
Longueur de dénudage (min)	8 mm
Circuit de protection	Protection sur l'inversion de polarité pour la tension de service en CC, Protection contre l'échange d'approvisionnement et de bus
Matériel	
Couleur	gris
Matériau - blocs de jonction	Polyamid 6.6 V0
Matériau - Cache	Polycarbonat

**Fiche de spécifications
BMT-CI4 BACnet MS/TP**

Page 4/8

Référence
1108901332

EAN 4250184165682

09.03.2024

Version: F

Caractéristiques

Degré de protection selon IEC 60529	
Degré de protection - boîtier (selon IEC 60529)	IP40
Degré de protection - borniers (selon IEC 60529)	IP20
Données Climatiques	
Service	
Température - Service °C	-5 °C - 55 °C
Température - Service °F	23 °F - 131 °F
Humidité relative	max. 85 % non condensé
Stockage	
Température - Stockage °C	-20 °C - 70 °C
Température - Stockage °F	-4 °F - 158 °F
Classifications	
ETIM 7.0	EC000794
ETIM 8.0	EC000794
ETIM 9.0	EC000794
Logiciel et documentation supplémentaire	
Logiciels et documentation	D'autres documents peuvent être téléchargés gratuitement à l'adresse suivante: www.metz-connect.com



Accessoires

Référence	Désignation
110369	Bornier type 259
110486	HUB DC
110561	Bloc d'alimentation NG4 24 V CC
31135104	Typ 135 RIACON 135_3.5



Fiche de spécifications
BMT-CI4 BACnet MS/TP

Page 6/8

Référence
1108901332

EAN 4250184165682

09.03.2024

Version: F

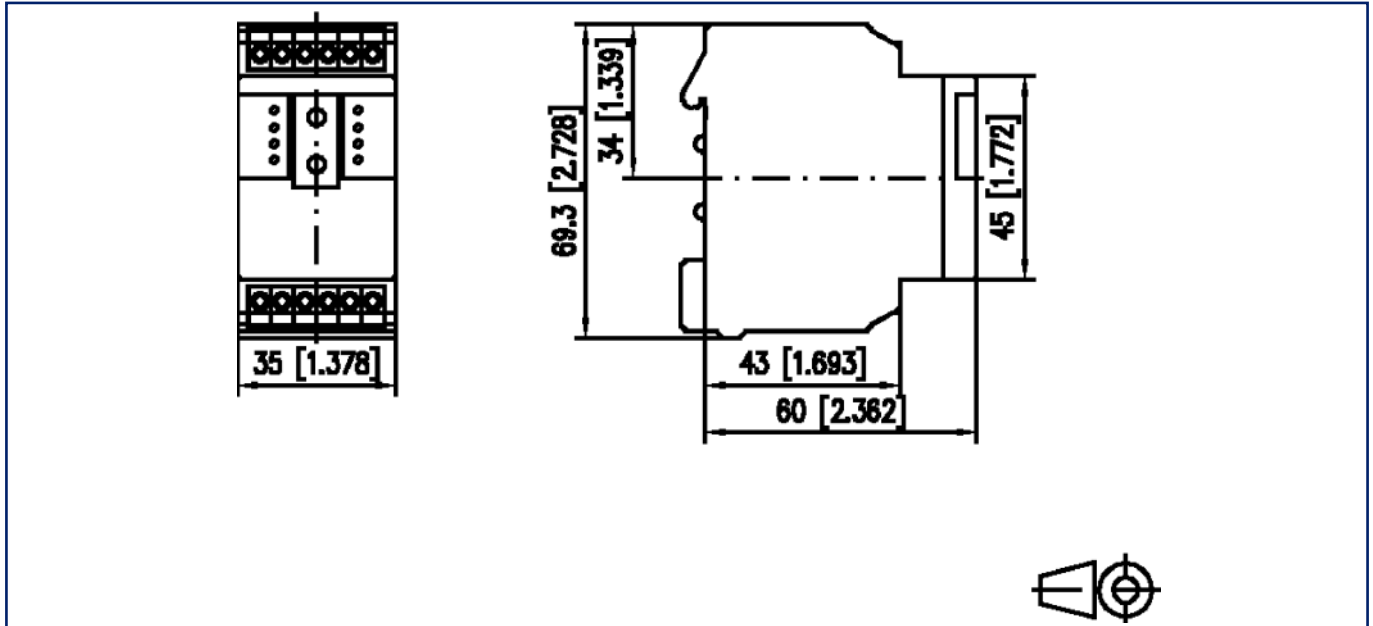
Accessoires de

Référence	Désignation
11088001	BMT-RTR BACnet-Router
1108800170	BMT-F-RTR BACnet-Router
11088101	
1108810170	

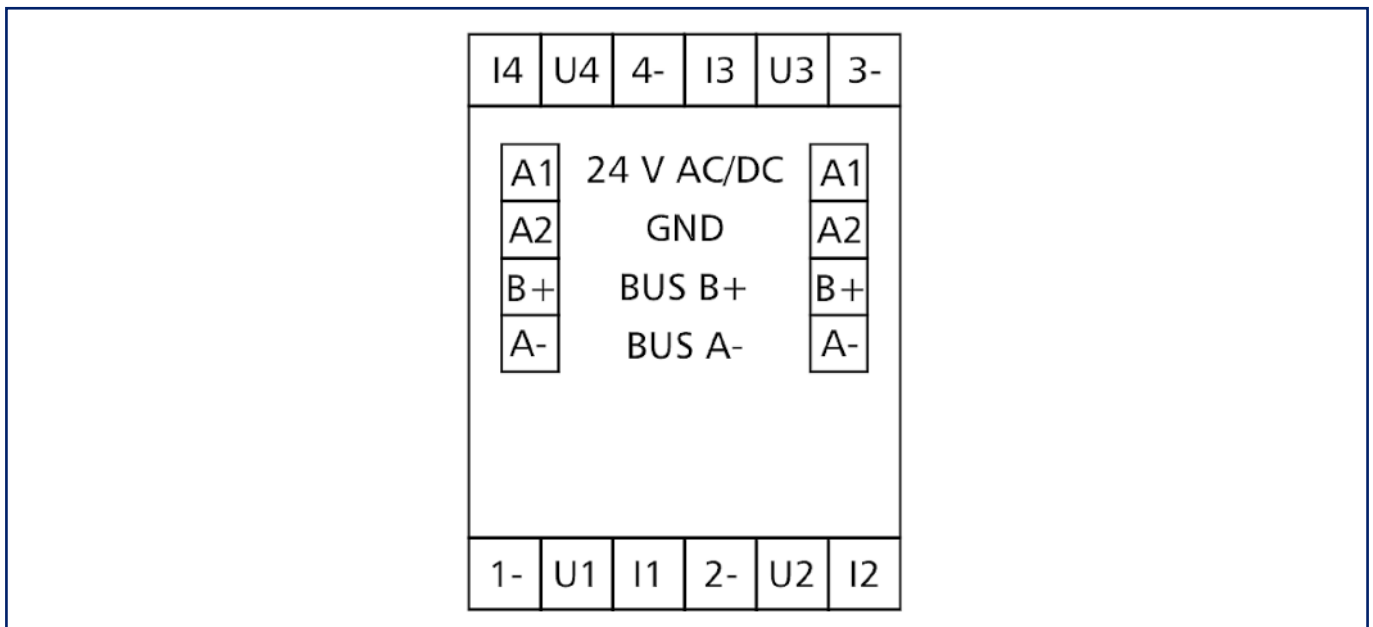


Illustrations

Schéma dimensionnel



Raccordements



**Fiche de spécifications
BMT-CI4 BACnet MS/TP**

Illustrations

Exemple de connexion

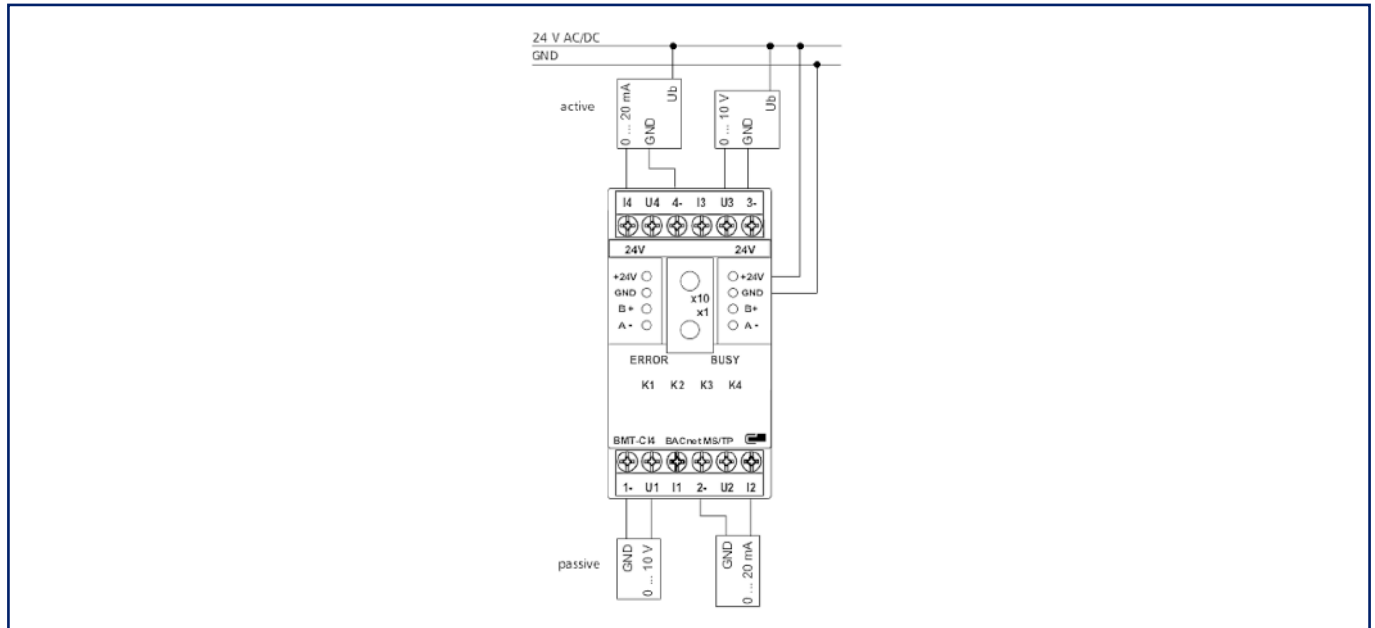


Schéma de principe

